

МИНИСТЕРСТВО МЕДИЦИНСКОЙ ПРОМЫШЛЕННОСТИ  
СВЕРДЛОВСКИЙ ЗАВОД ЭЛЕКТРОМЕДИЦИНСКОЙ АППАРАТУРЫ

**ОБЛУЧАТЕЛЬ  
БАКТЕРИЦИДНЫЙ НА ШТАТИВЕ  
ОБШ-150**

ПАСПОРТ  
47-00-00ПС

1974

МИНИСТЕРСТВО МЕДИЦИНСКОЙ ПРОМЫШЛЕННОСТИ  
СВЕРДЛОВСКИЙ ЗАВОД ЭЛЕКТРОМЕДИЦИНСКОЙ АППАРАТУРЫ

ОБЛУЧАТЕЛЬ  
БАКТЕРИЦИДНЫЙ НА ШТАТИВЕ  
ОБШ-150

ПАСПОРТ  
47-00-00ПС

1974



При постоянном проведении работ по усовершенствованию изделий облучатели могут иметь незначительные конструктивные и схемные отличия от данных, приведенных в настоящем паспорте.

## 1. Назначение изделия

1.1. Облучатель бактерицидный на штативе ОБШ-150 предназначен для дезинфекции воздуха помещений больниц, клиник и других учреждений, а также для дезинфекции различных предметов.

## 2. Технические характеристики

2.1. Источник излучения	лампа бактерицидная БУВ-30 или ДБ 30-1
2.2. Напряжение сети, в	220
2.3. Частота, гц	50
2.4. Потребляемая мощность, ва, не более	200
2.5. Угол поворота отражателя относительно вертикальной плоскости, град.	$180 \pm 10^\circ$
2.6. Масса, кг, не более	20
2.7. Класс защиты 01 по ОН 64-1-203-69	

## 3. Состав изделия и комплект поставки

3.1. Корпус облучателя, шт.	1
3.2. Штатив, шт.	1
3.3. Основание, шт.	1
3.4. Лампа бактерицидная БУВ-30 ССО.337.001ТУ или ДБ 30-1 ТУ 16-535.273-69, шт.	2
3.5. Стартер 30-40/СК-220, ГОСТ 8799-67, шт.	2
3.6. Очки защитные 033 6УЛВ-М МРТУ 64-1-729-68	2
3.7. Паспорт, экз.	1
3.8. Запасные части:	
3.8.1. Стартер 30-40/СК-220 ГОСТ 8799-67, шт.	2
3.8.2. Предохранитель ПК-45-2, ГОСТ 5010-53, шт.	2
3.8.3. Лампа бактерицидная БУВ-30 ССО.337.001 ТУ или ДБ30-1 ТУ 16-535.273-69, шт.	2
	3



#### 4. Устройство и принцип работы

4.1. Основные части облучателя (рис. 1): отражатель 1, основание 9, штатив 8 и две бактерицидные лампы 2.

Отражатель изделия может поворачиваться относительно вертикальной плоскости на  $180^\circ$  до упора. Основание выполнено в виде треноги на роликах, которые позволяют легко перемещать изделие. В основание вмонтированы аппараты пуска и регулирующие. Штатив 8 и штанга 7 позволяют регулировать высоту изделия в пределах от 1,5 до 2,3 м от пола. Нужная высота фиксируется винтом зажимного устройства.

Облучатель подключается к сети с помощью трехжильного шнура питания, одна из жил которого служит для заземления. Для замены предохранителя необходимо отвернуть винты и снять поддон 10.

Электрическая схема облучателя показана на рис. 2.

#### 5. Указания мер безопасности

5.1. От прямого излучения обслуживающий персонал должен защищать глаза очками, а открытые части тела — масками и марлевыми повязками.

5.2. Включать аппарат можно только после полной сборки.

5.3. Облучатель должен быть заземлен.

5.4. При замене ламп и стартеров, устранении неисправностей, дезинфекции и очистке от пыли облучатель отключать от сети.

#### 6. Монтаж

Облучатель транспортируется в разобранном виде: отражатель, штатив, основание. Сборка производится в следующем порядке: отвернуть винты и снять поддон 10 (рис. 1), шнур 6, выходящий из отражателя, пропустить через отверстие основания 9, закрепить его хомутиком 2 (рис. 3), подсореднить концы шнура к соответствующим контактам колодки и заземляющей клемме 1, как показано на рис. 3. Привернуть поддон к основанию винтами, вернуть штатив 8 в основание. Вставить дугу отражателя в выдвигную штангу 7 штатива 8 и закрепить винтами.

4

Вставить бактерицидные лампы 2 в патроны 3, находящиеся на торцах отражателя-кожуха. В стартеродержатели вставить стартеры 4 и повернуть их до упора.

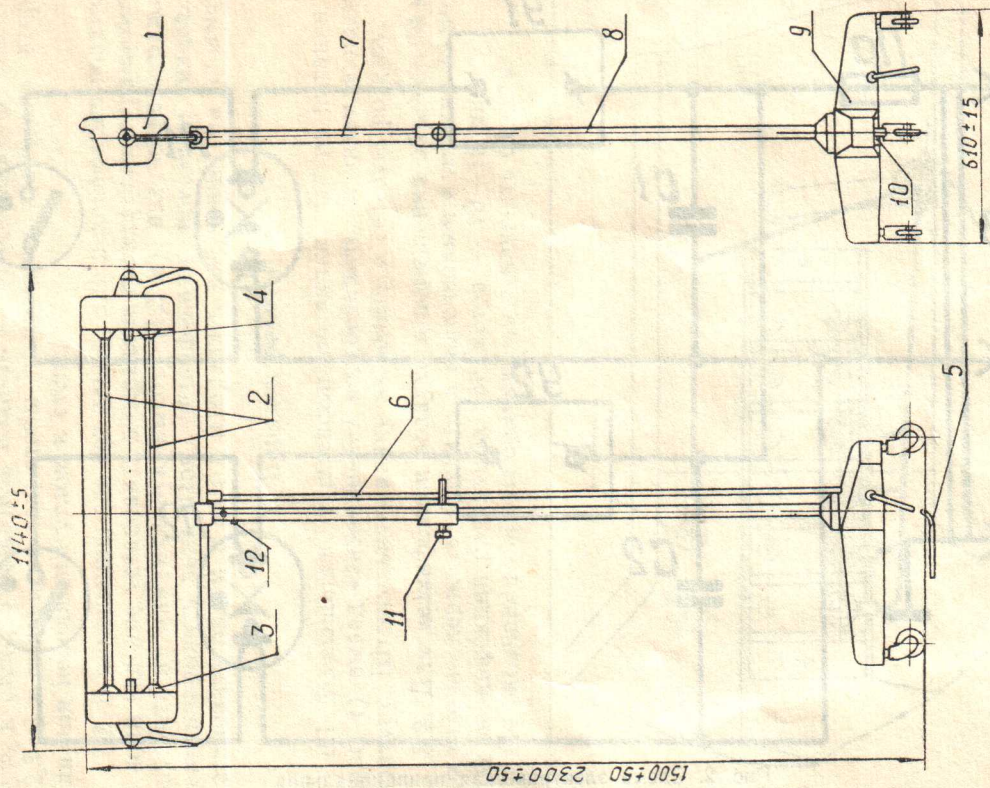


Рис. 1. Общий вид облучателя



## 7. Подготовка к работе

7.1. В помещении, где находятся люди, изделие привиди- нуть к стене, отражатель поднять на максимальную высоту (2,3 м) и повернуть так, чтобы направить излучение вверх или под небольшим углом к стене.

7.2. В помещении, где нет людей, для дезинфекции воздуха и пола изделие установить в середине помещения, отражатель опустить на минимальную высоту (1,5 м), излучение отража- теля направить вниз. При дезинфекции предмета изделие установить рядом с ним и направить излучение на предмет.

## 8. Порядок работы

8.1. Имеющийся у штепсельной вилки шнура питания 5 (рис. 1) вывод «заземление» подсоединить к заземляющему контуру. Штепсельную вилку включить в сетевую розетку.

8.2. Для дезинфекции воздуха в помещении объемом 60 м<sup>3</sup> достаточно держать облучатель включенным в течение 30 мин, для дезинфекции различных предметов — 10—15 мин.  
По окончании работы облучатель отключить от сети.

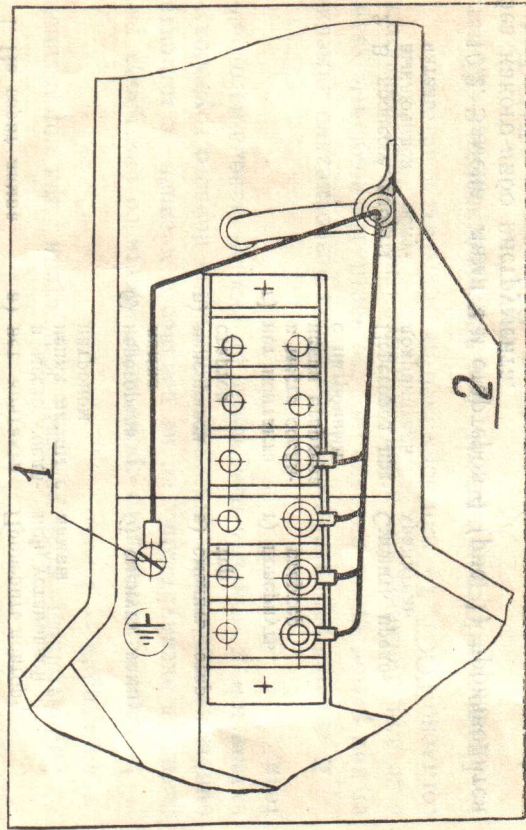
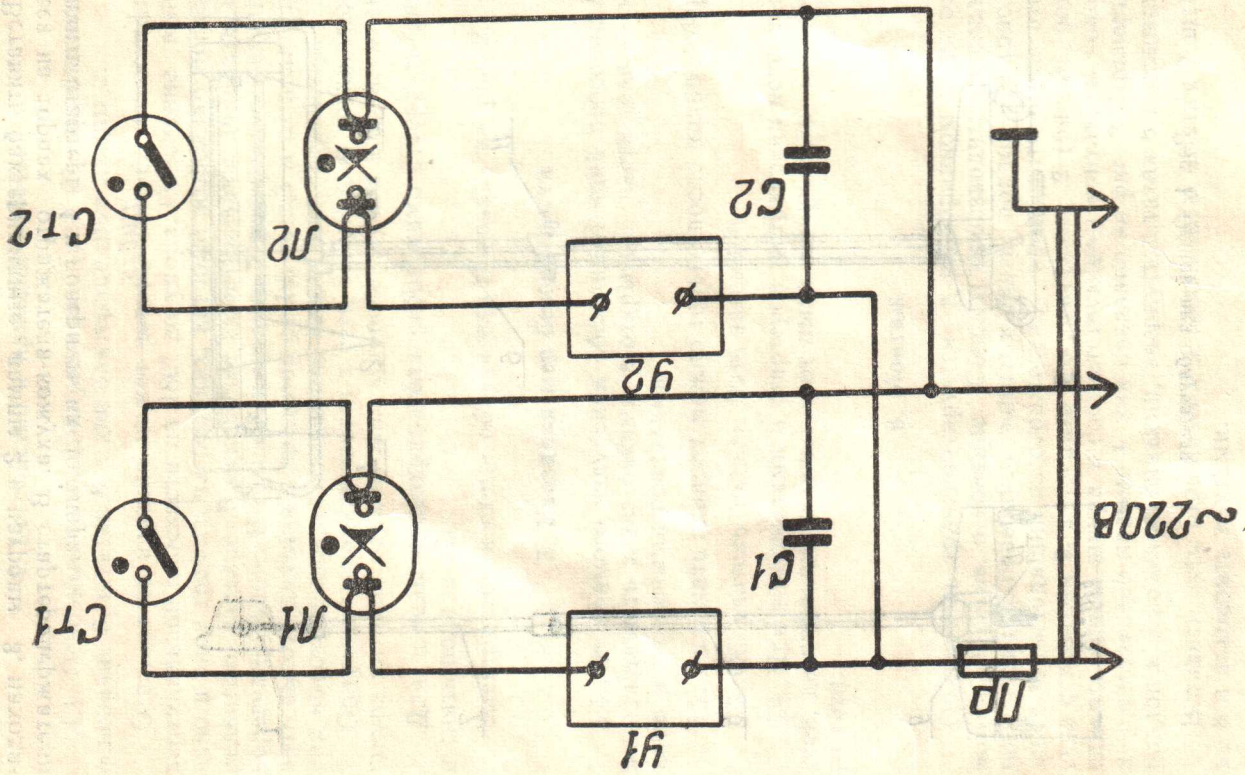


Рис. 3. Схема подключения шнура, отражателя к основанию  
1 — клемма заземляющая; 2 — хомутник

Рис. 2. Схема электрическая принципиальная  
C1, C2 — конденсатор; J1, J2 — лампа бактерицидная; ПР — предохранитель; CT1, CT2 — стартер;  
У1, У2 — аппарат пускорегулирующий





### 9 Уход за обслуживателем

Внешняя отделка обслуживателя, кроме отражателя допускает влажную санитарную обработку обычными дезинфицирующими растворами. Отражатель следует протирать сухим марлевым тампоном.

Применение раствора сулемы для протирания хромированных частей не допускается.

### 10. Характерные неисправности и методы их устранения

#### 10.1. Перечень наиболее часто встречающихся или возможных неисправностей

№№ пп.	Наименование неисправности, внешне проявляемые и дополнительные признаки	Вероятная причина	Метод устранения	Примечание
--------	--	-------------------	------------------	------------

1. Не горит лампа  
а) нет контакта в месте соединения лампы с патроном  
б) перегорела лампа  
в) неисправен стартер  
г) нет контакта в месте соединения стартера с патронами

Проверить повторной установкой лампы  
6) сменить лампу  
в) сменить стартер  
г) повернуть стартер

2. В процессе работы выключился обслуживатель  
Перегорел предохранитель  
Сменить предохранитель

10.2. Замена ламп 2 и стартеров 4 (рис. 1) производится без какого-либо инструмента.

Поджав подпружиненные вкладыши патронов 3 (рис. 1) лампы свободно вынимают и вставляют.

10.3. Для замены стартеров необходимо предварительно снять лампы 2 (рис. 1), затем, повернув слегка стартер против часовой стрелки, вынуть его из гнезда.

10.4. Для замены предохранителя необходимо отвернуть головку держателя предохранителя, вынуть и заменить предохранитель.

### 11. Свидетельство о приемке

Обслуживатель бактерицидный на штативе ОБШ-150, заводской номер \_\_\_\_\_, соответствует техническим условиям ТУ 64-1-1445-71 и признан годным для эксплуатации.

Дата выпуска 18. ДЕК 1975

Подпись лиц, ответственных за приемку \_\_\_\_\_ М. П.

### 12. Гарантийные обязательства

Гарантийный срок работы обслуживателя при нормальной эксплуатации — 1 год.

Начало гарантийного срока исчисляется со дня ввода изделия в эксплуатацию, но не позднее 6 месяцев с момента прибытия изделия на станцию назначения первого грузополучателя или с момента получения на складе завода-изготовителя.

В течение гарантийного срока завод безвозмездно заменит или ремонтирует изделие или его части. На покупные узлы и детали, применяемые в изделии, гарантии распространяются согласно ГОСТ, ТУ или нормативов на эти узлы и детали.

Предельный срок защиты без переконсервации — 5 лет.

Адрес завода-изготовителя: г. Свердловск, ВИЗ-Бульвар, 13.



### 13. Свидетельство о консервации

Облучатель бактерицидный на штативе ОБШ-150, заводской номер \_\_\_\_\_, подвергнут на Свердловском заводе электромедицинской аппаратуры консервации согласно требованиям, предусмотренным ТУ 64-1-1445-71.

Дата консервации \_\_\_\_\_

Срок консервации \_\_\_\_\_

Консервацию произвел \_\_\_\_\_ М. П.

Изделие после консервации принял \_\_\_\_\_

### 14. Свидетельство об упаковке

Облучатель бактерицидный на штативе ОБШ-150, заводской номер \_\_\_\_\_, упакован согласно требованиям, предусмотренным техническими условиями ТУ 64-1-1445-71.

Дата упаковки \_\_\_\_\_

Упаковку произвел \_\_\_\_\_ М. П.

Изделие после упаковки принял \_\_\_\_\_

### 15. Правила хранения

15.1. Изделия следует хранить в помещении при температуре воздуха от +5°C до +40°C с относительной влажностью воздуха не более 70%.

15.2. Воздух помещений не должен содержать примесей, вызывающих коррозию.

### 16. Расконсервация

Расконсервацию изделия производить путем протирки законсервированных поверхностей облучателя марлевым тампоном, смоченным спиртом или бензином.

Обильное смачивание поверхностей не рекомендуется.

### Сведения о рекламациях

Рекламации предъявляются в порядке, установленном «Инструкцией о порядке приемки продукции производственно-технического назначения и товаров народного потребления по качеству», утв. постановлением Госарбитража при Совете Министров СССР от 25 апреля 1966 г. № П-7.

№№ п. п.	Краткое содержание рекламации	Принятые меры	Примечание



Книжка "Список" в 2145 г. 1000

№ п/п	Кем записана	Примечание	Адресация
1	Кем записана	Примечание	Адресация
2	Кем записана	Примечание	Адресация
3	Кем записана	Примечание	Адресация
4	Кем записана	Примечание	Адресация
5	Кем записана	Примечание	Адресация
6	Кем записана	Примечание	Адресация
7	Кем записана	Примечание	Адресация
8	Кем записана	Примечание	Адресация
9	Кем записана	Примечание	Адресация
10	Кем записана	Примечание	Адресация

Министерство СССР от 20 апреля 1947 г. № 111 А  
до вступления в силу постановления Совета  
национализации на национализацию имущества  
предприятий о передаче имущества национализированных  
предприятий в ведение государства. Указом  
Совмина от 20 апреля 1947 г. № 111 А