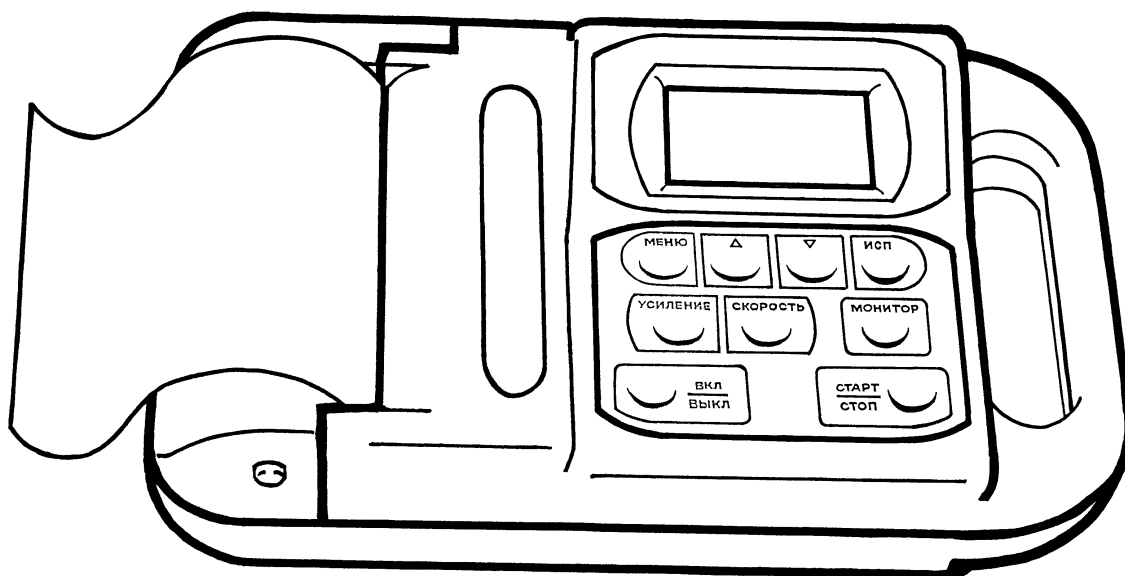




**ЭЛЕКТРОКАРДИОГРАФ
ДВЕНАДЦАТИКАНАЛЬНЫЙ
ЭК12Т-01-“Р-Д”**

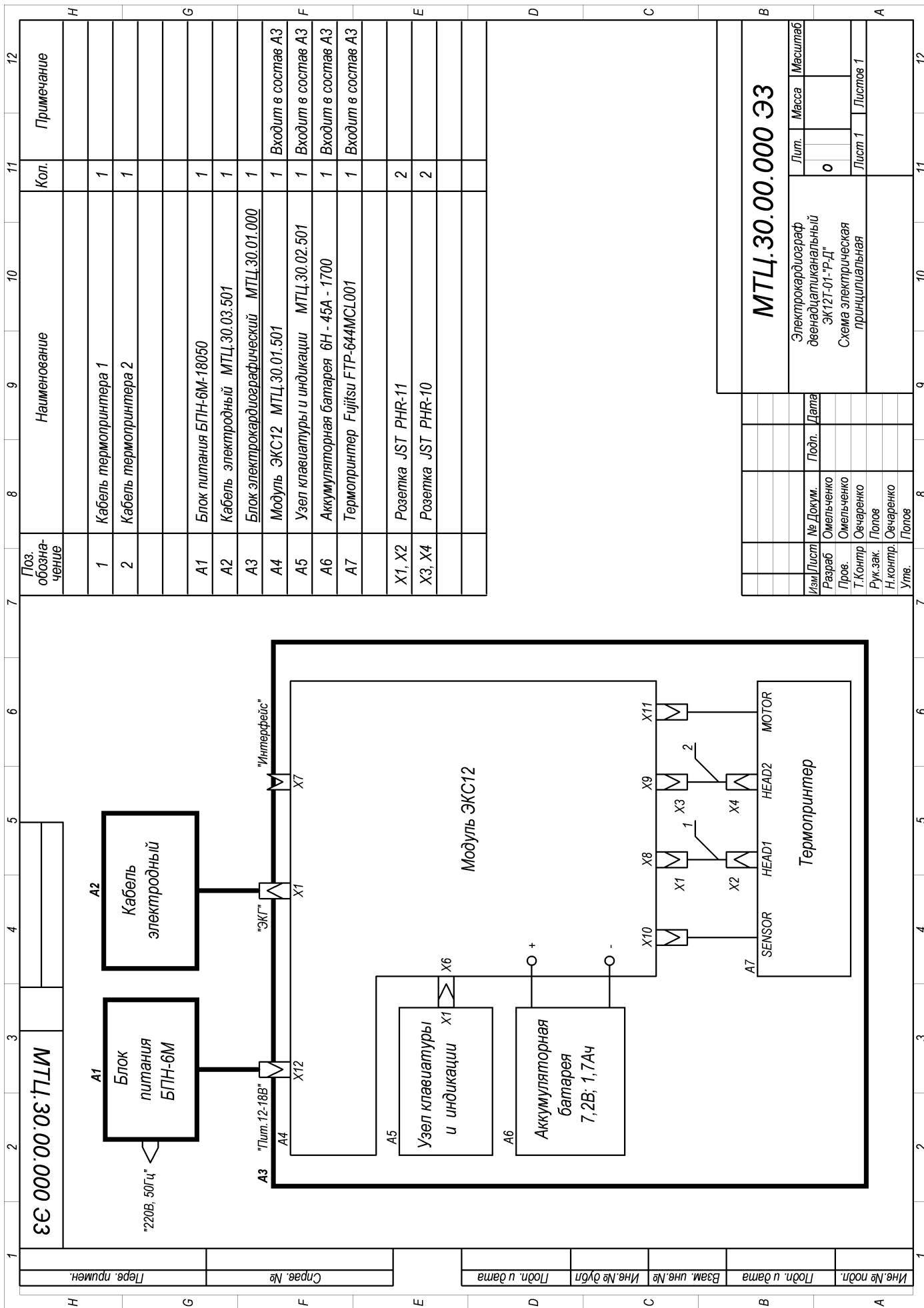
АЛЬБОМ СХЕМ

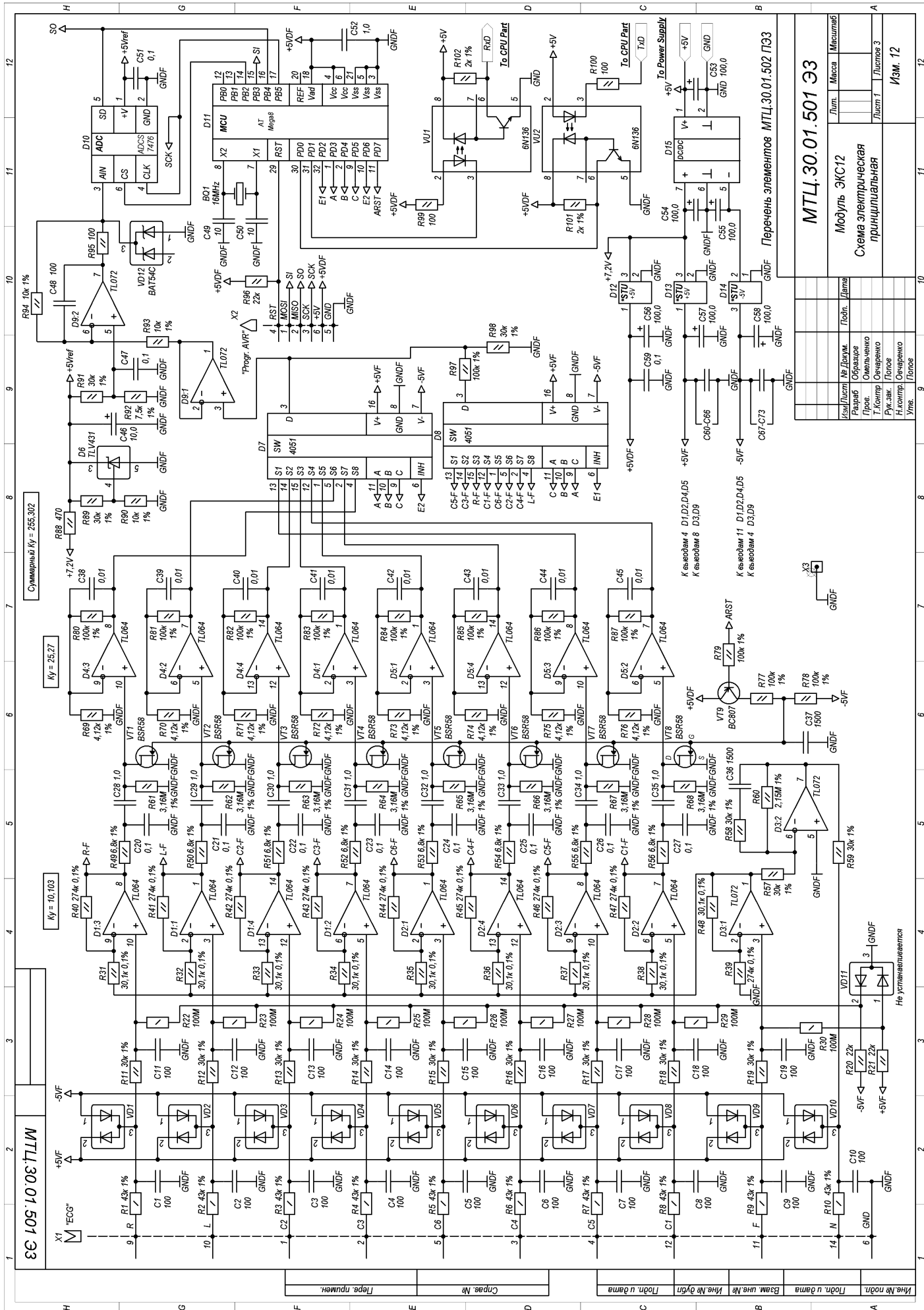
МТЦ.30.00.000 АЭ



Содержание

1. Электрокардиограф ЭК12Т-01-“Р-Д”:		
Схема электрическая принципиальная	МТЦ.30.00.000ЭЗ	3
2. Модуль ЭКС12		
Схема электрическая принципиальная	МТЦ.30.01.501ЭЗ	4-6
Сборочный чертеж	МТЦ.30.01.501СБ	7-8
3. Узел клавиатуры и индикации		
Схема электрическая принципиальная	МТЦ.30.02.501ЭЗ	9
Сборочный чертеж	МТЦ.30.02.501СБ	10
4. Кабель электродный		
Схема электрическая принципиальная	МТЦ.30.03.501ЭЗ	11
Сборочный чертеж печатной платы	МТЦ.30.03.501СБ	12





Изм. 12	
Лист 1	Листов 3
Схема электрическая принципиальная	
Модуль ЭКГ12	
МТЛ.30.01.501 Э3	
Лит.	Масштаб

Исполн.	№ Докум.	Образец	Дата
Разраб.	Проис.	Омечено	
Т.Контр.	Руч.зак.	Осв.член	
Н.Контр.	Умк.	Осв.член	

К выводам 4 D1,D2,D4,D5	+5V
К выводам 8 D3,D9	-5V
К выводам 11 D1,D2,D4,D5	+5V
К выводам 4 D3,D9	-5V

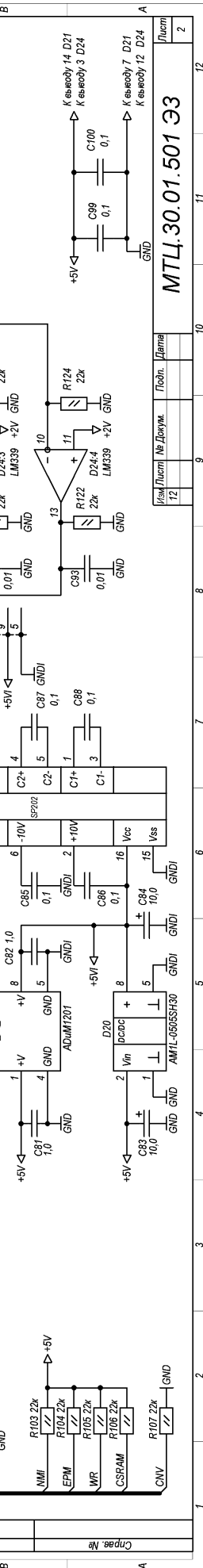
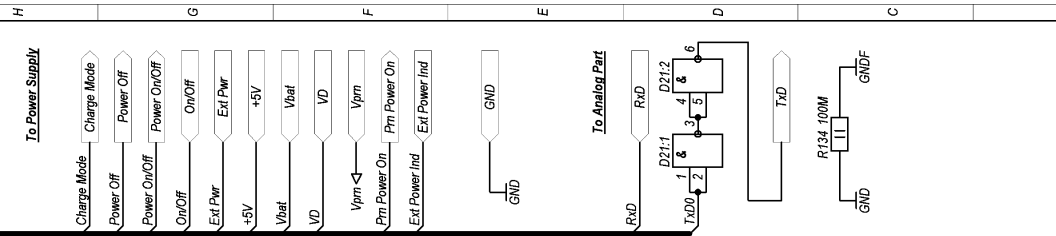
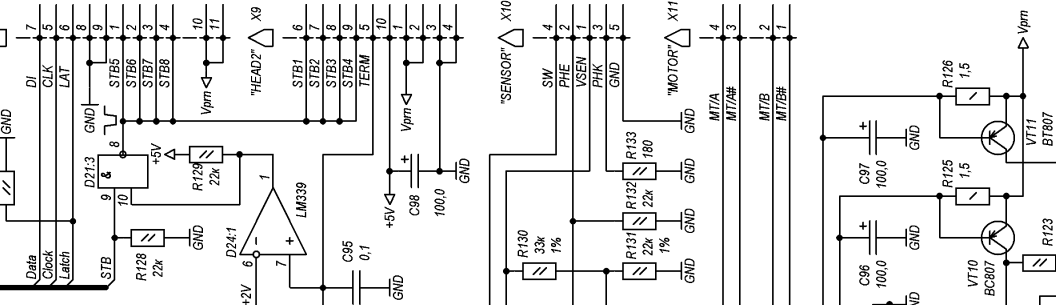
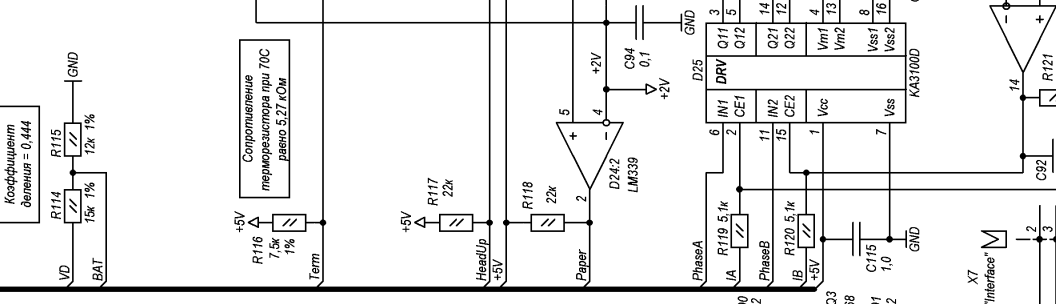
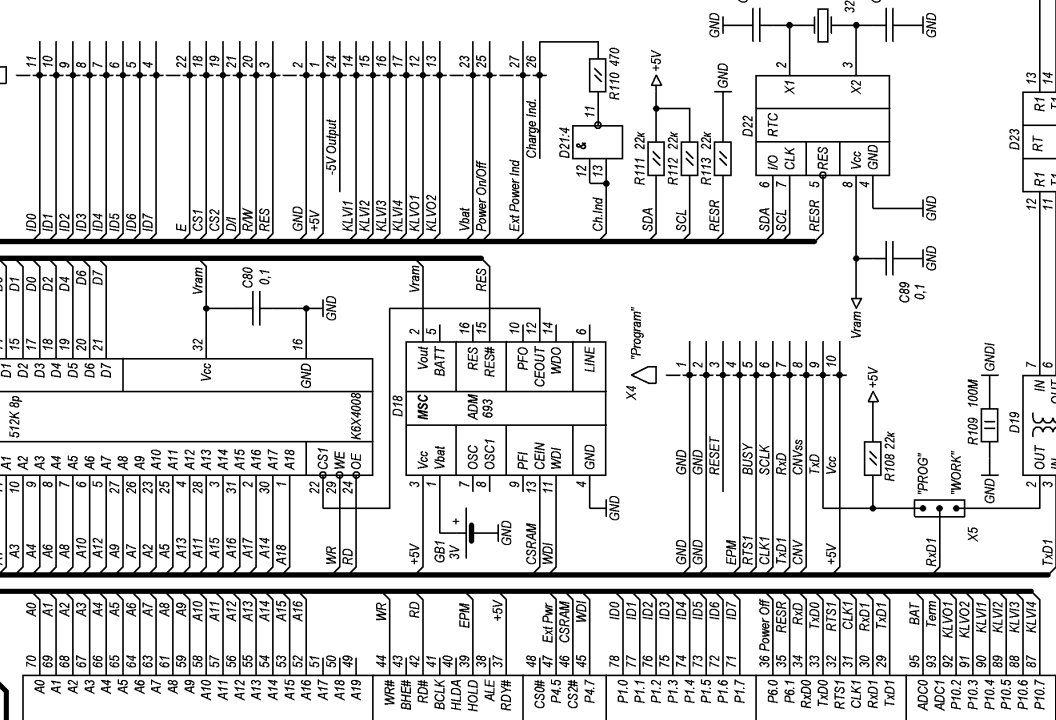
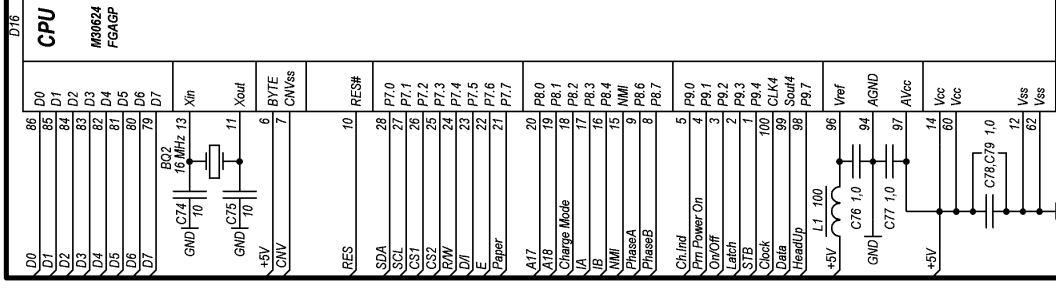
К выводу 3	+5V
К выводу 2	+5V
К выводу 1	+5V
К выводу 3	+5V
К выводу 2	+5V
К выводу 1	+5V

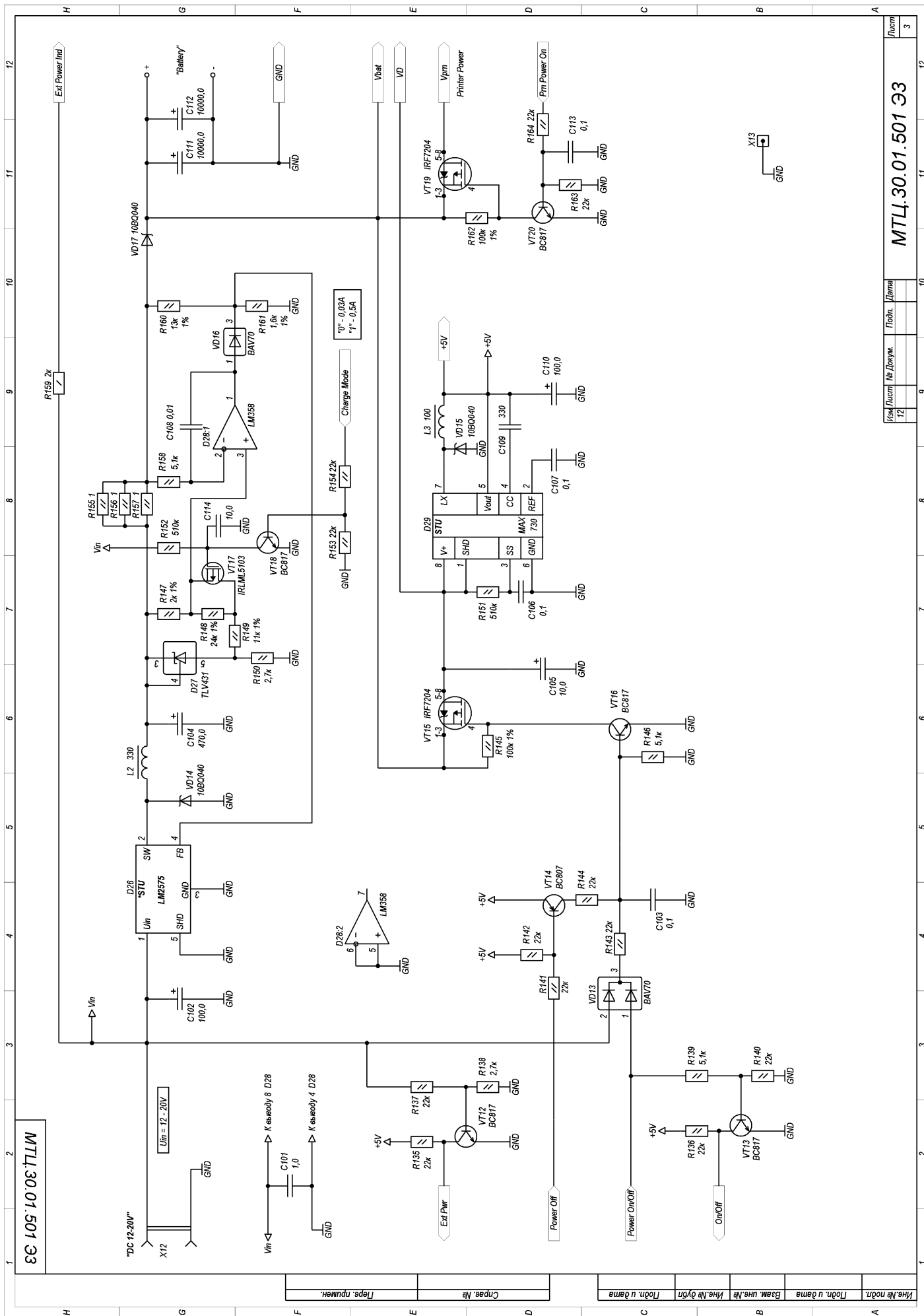
К выводу 3	+5V
К выводу 2	+5V
К выводу 1	+5V
К выводу 3	+5V
К выводу 2	+5V
К выводу 1	+5V

К выводу 3	+5V
К выводу 2	+5V
К выводу 1	+5V
К выводу 3	+5V
К выводу 2	+5V
К выводу 1	+5V

К выводу 3	+5V
К выводу 2	+5V
К выводу 1	+5V
К выводу 3	+5V
К выводу 2	+5V
К выводу 1	+5V

К выводу 3	+5V
К выводу 2	+5V
К выводу 1	+5V
К выводу 3	+5V
К выводу 2	+5V
К выводу 1	+5V

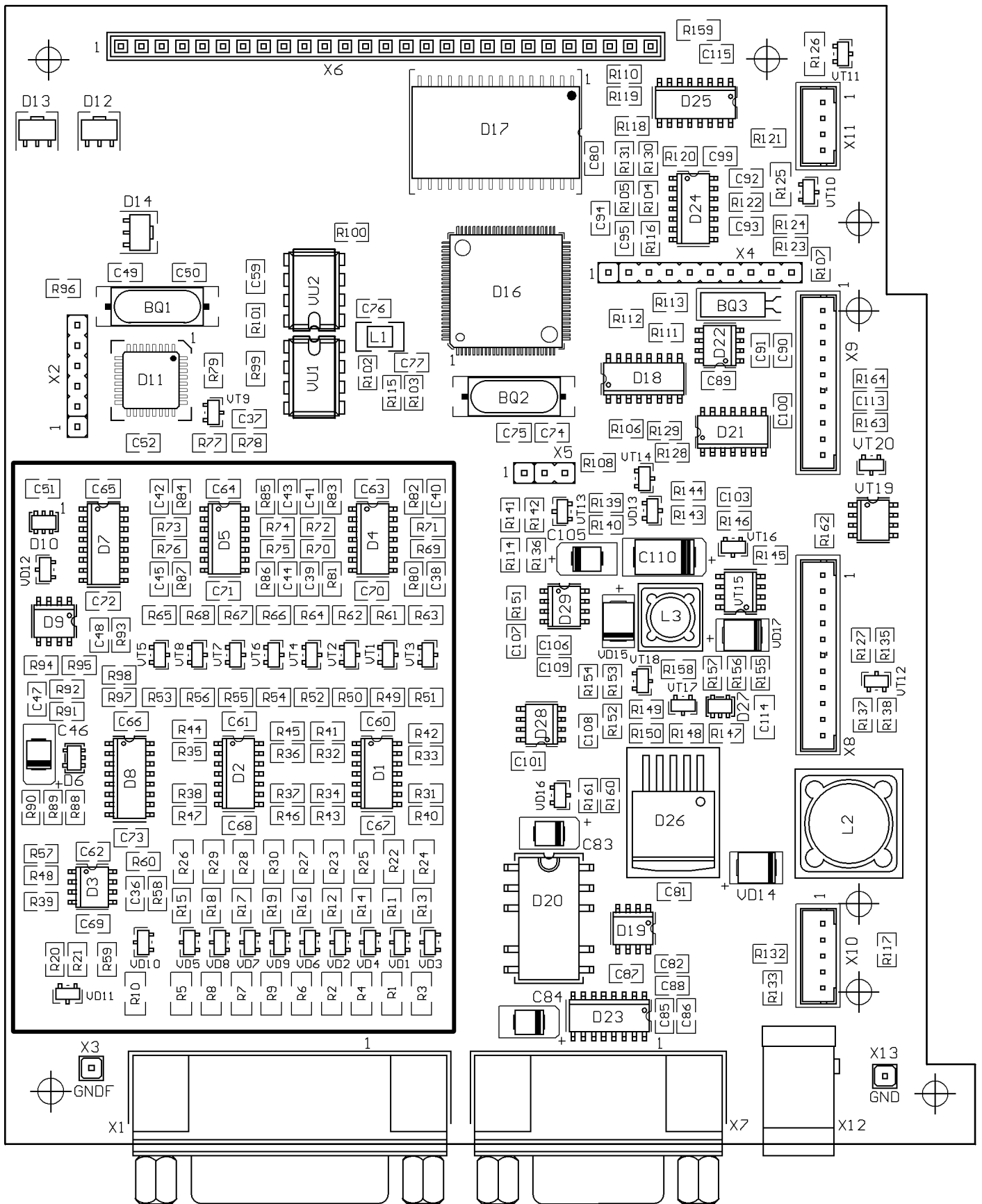




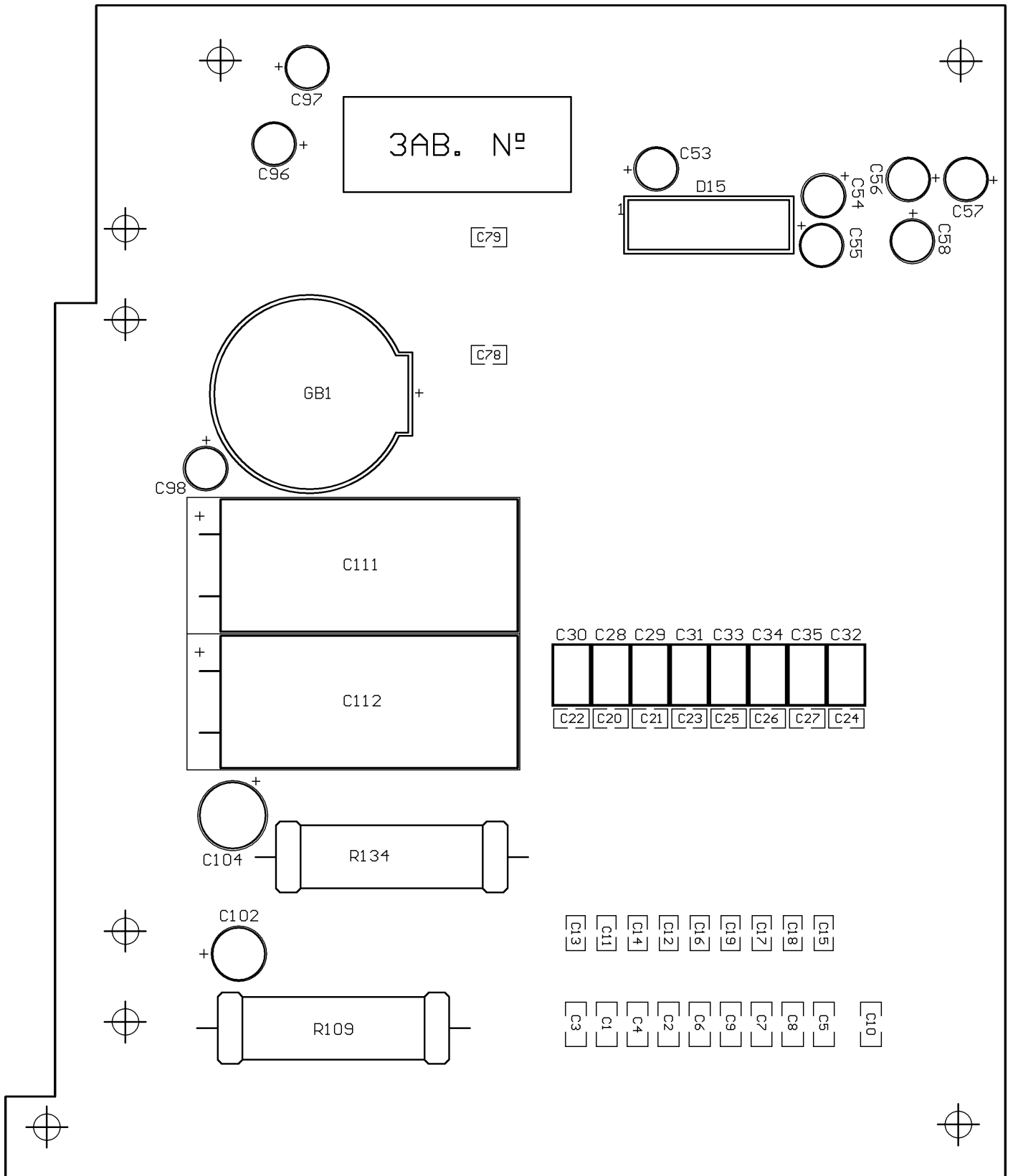
Имя № подл.	Лист	№ докум.	Лист	№
	3			

Имя № подл.	Лист	№ докум.	Лист	№
	3			

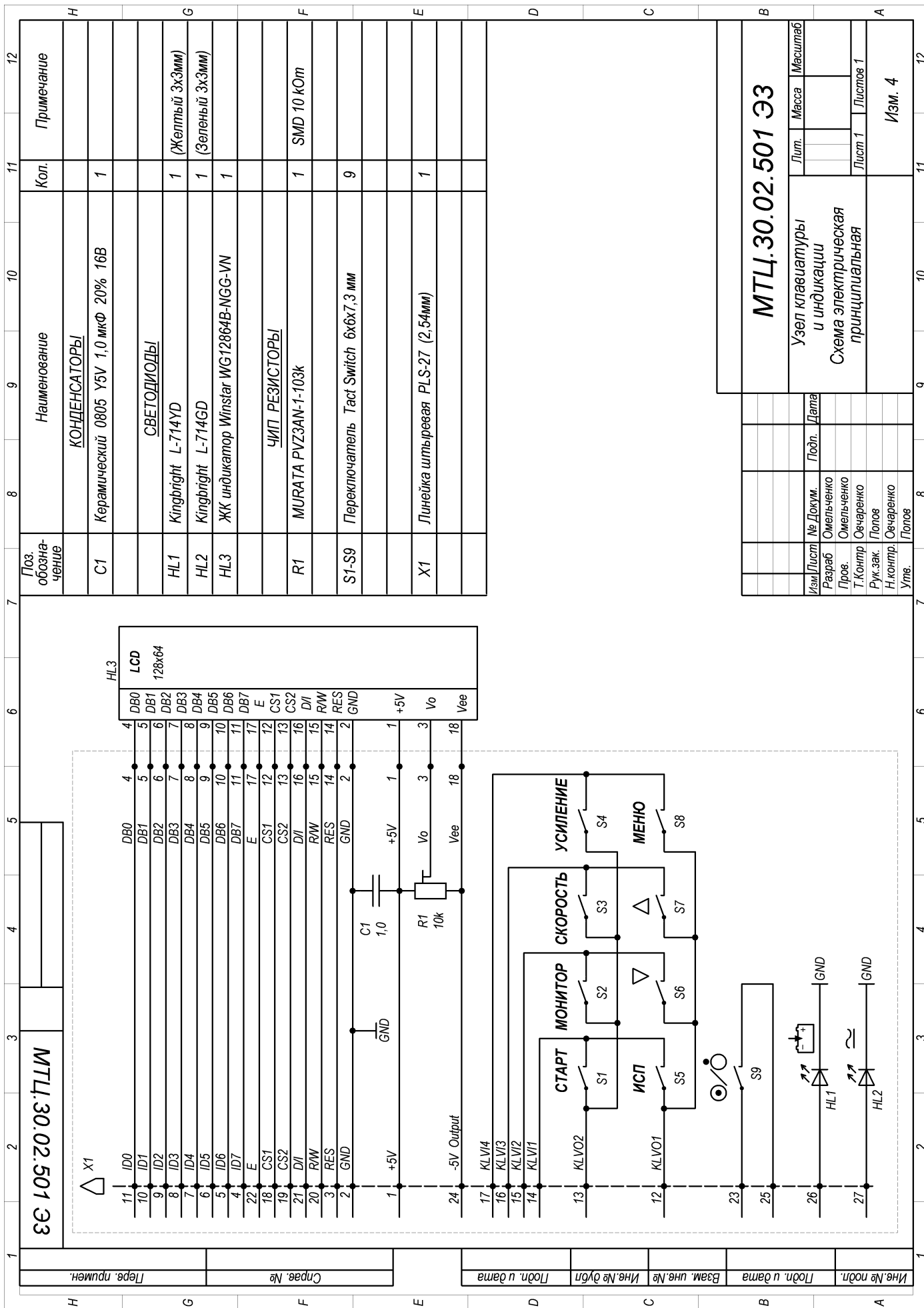
МТЛ.30.01.501 Э3

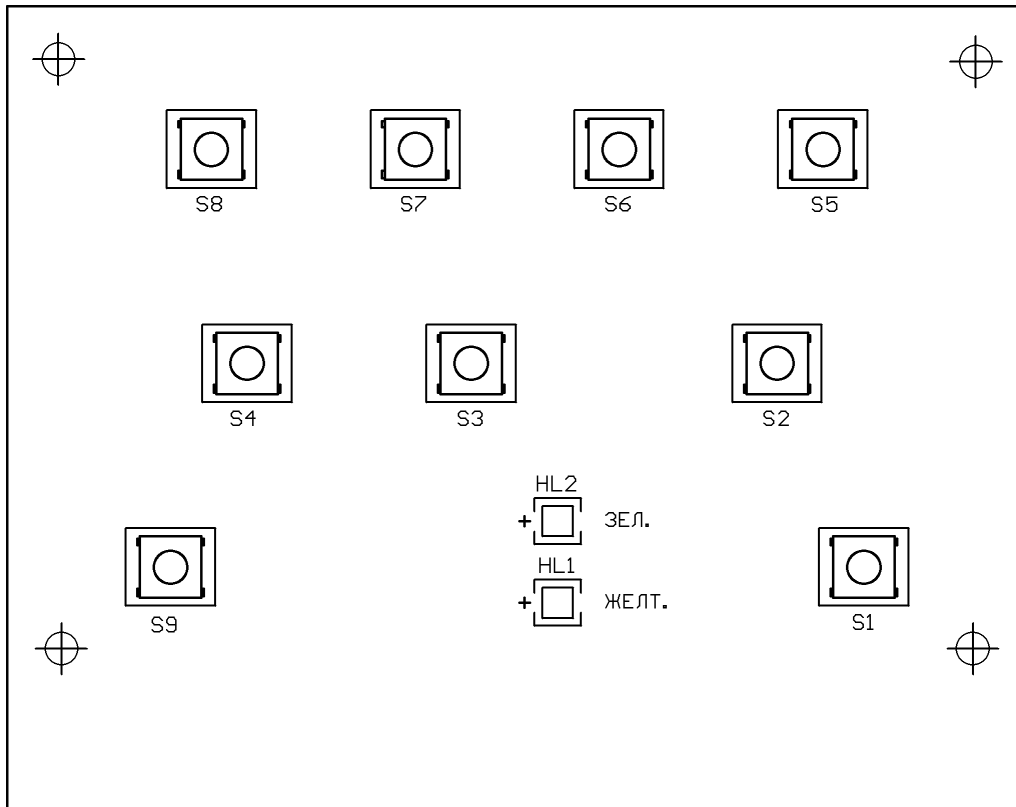


Сборочный чертеж Модуля ЭКС12 МТЦ.30.01.501СБ (сторона 1)

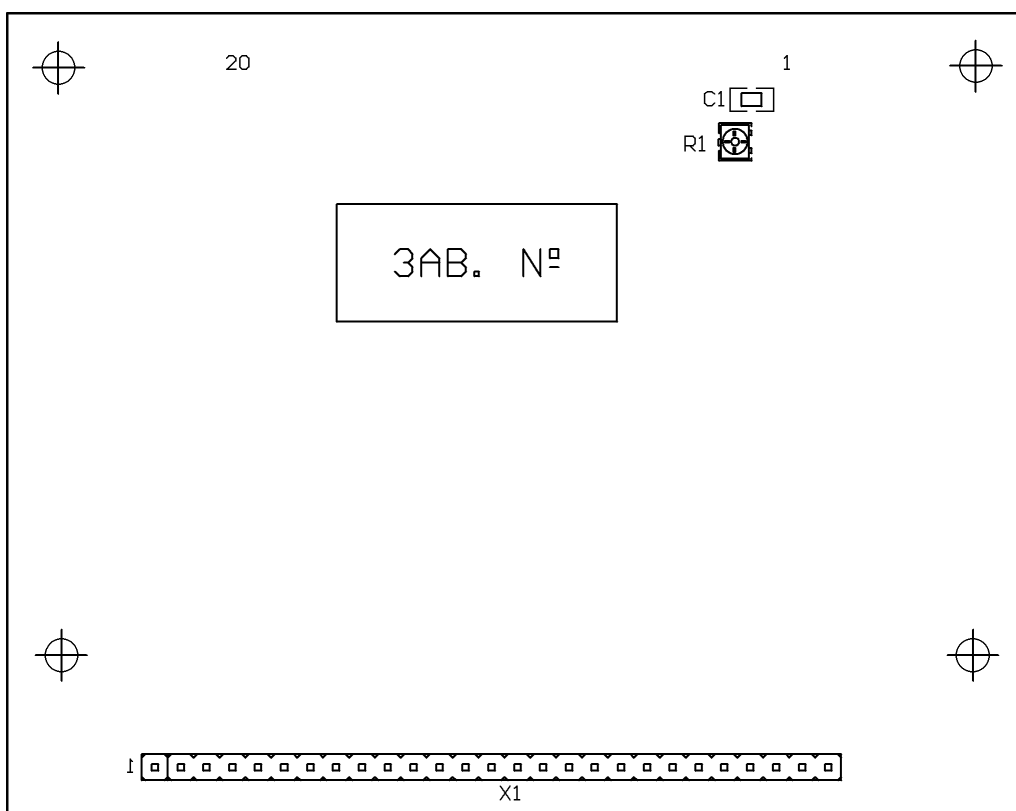


Сборочный чертеж Модуля ЭКС12 МТЦ.30.01.501СБ (сторона 2)

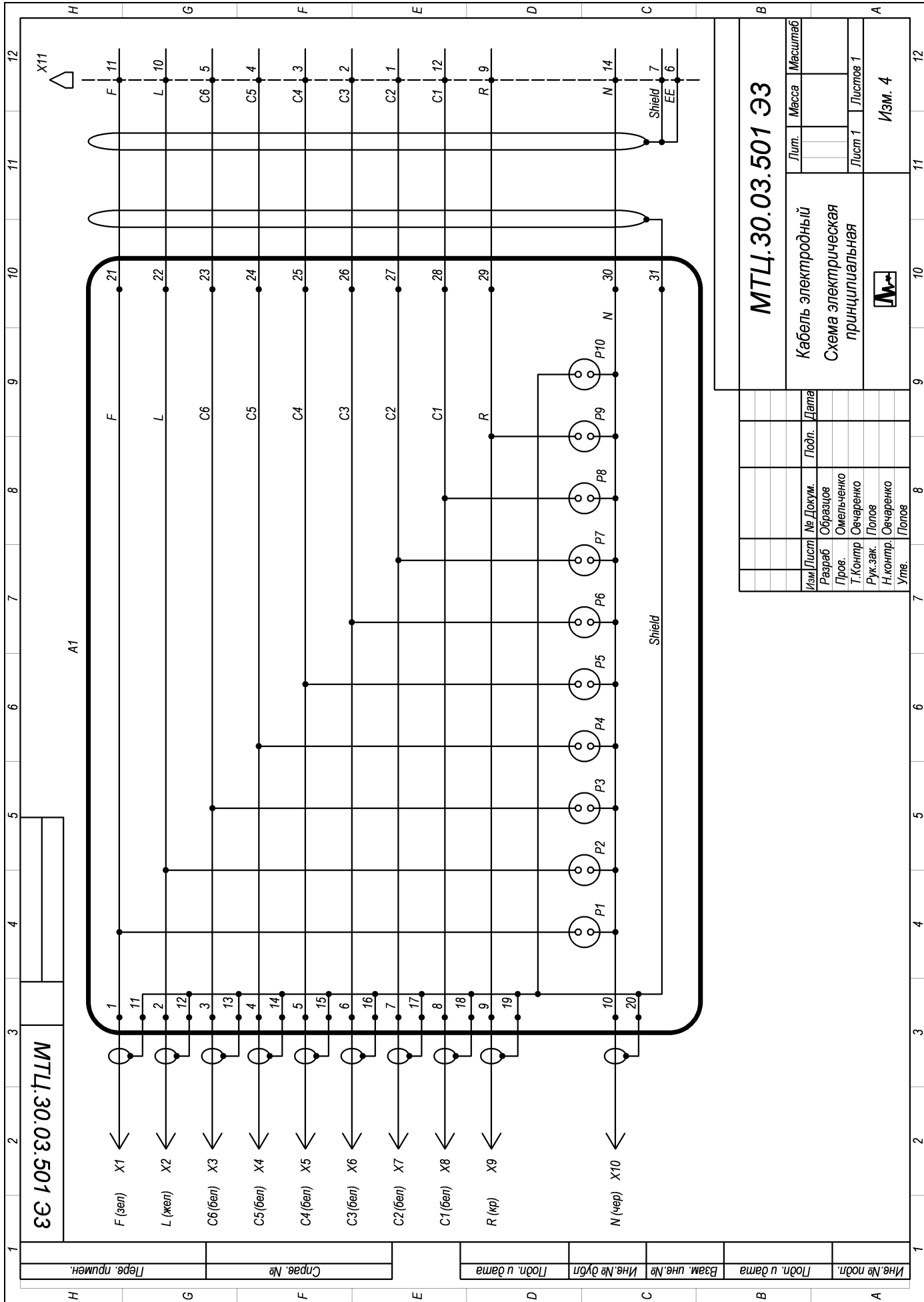




Сборочный чертеж платы клавиатуры МТЦ.30.02.501СБ (сторона 1)



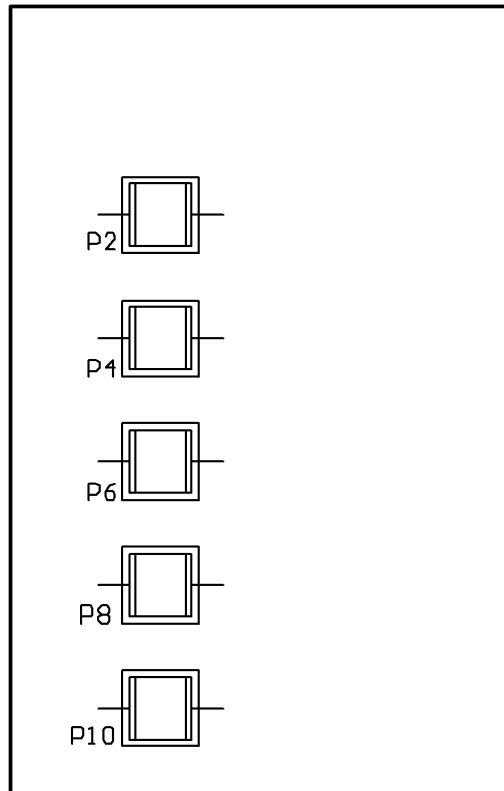
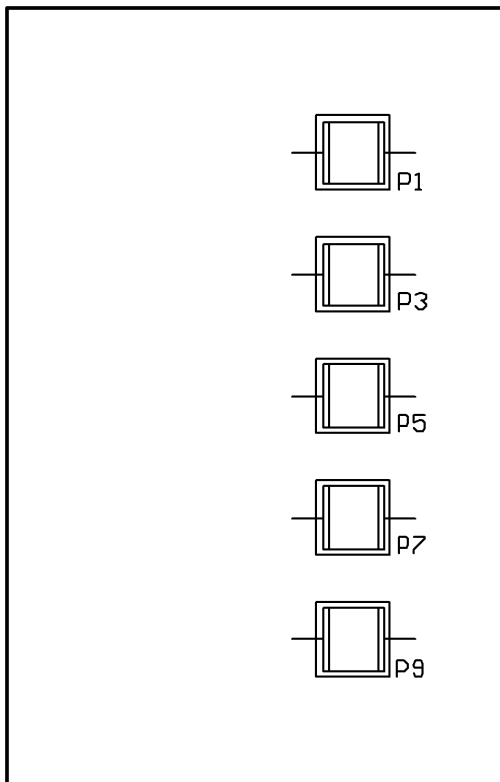
Сборочный чертеж платы клавиатуры МТЦ.30.02.501СБ (сторона 2)



МТЦ.30.03.501 ЭЗ		
Кабель электродный		
Схема электрическая		
принципиальная		
Изм. 4		

Изм. Лист	№ Докум.	Подп.	Дата
Разраб	Образцов		
Пров.	Омельченко		
Т.Контр	Сечаренко		
Рук.зак.	Попов		
Н.контр.	Сечаренко		
Утв.	Попов		

Име. № подл.	Подп. и дата	Взам. инв. №	Име. № дубл	Подп. и дата	Спрае. №	Пере. примен.



Сборочный чертеж платы кабеля электродного МТЦ.30.03.501СБ (сторона 1 и 2)